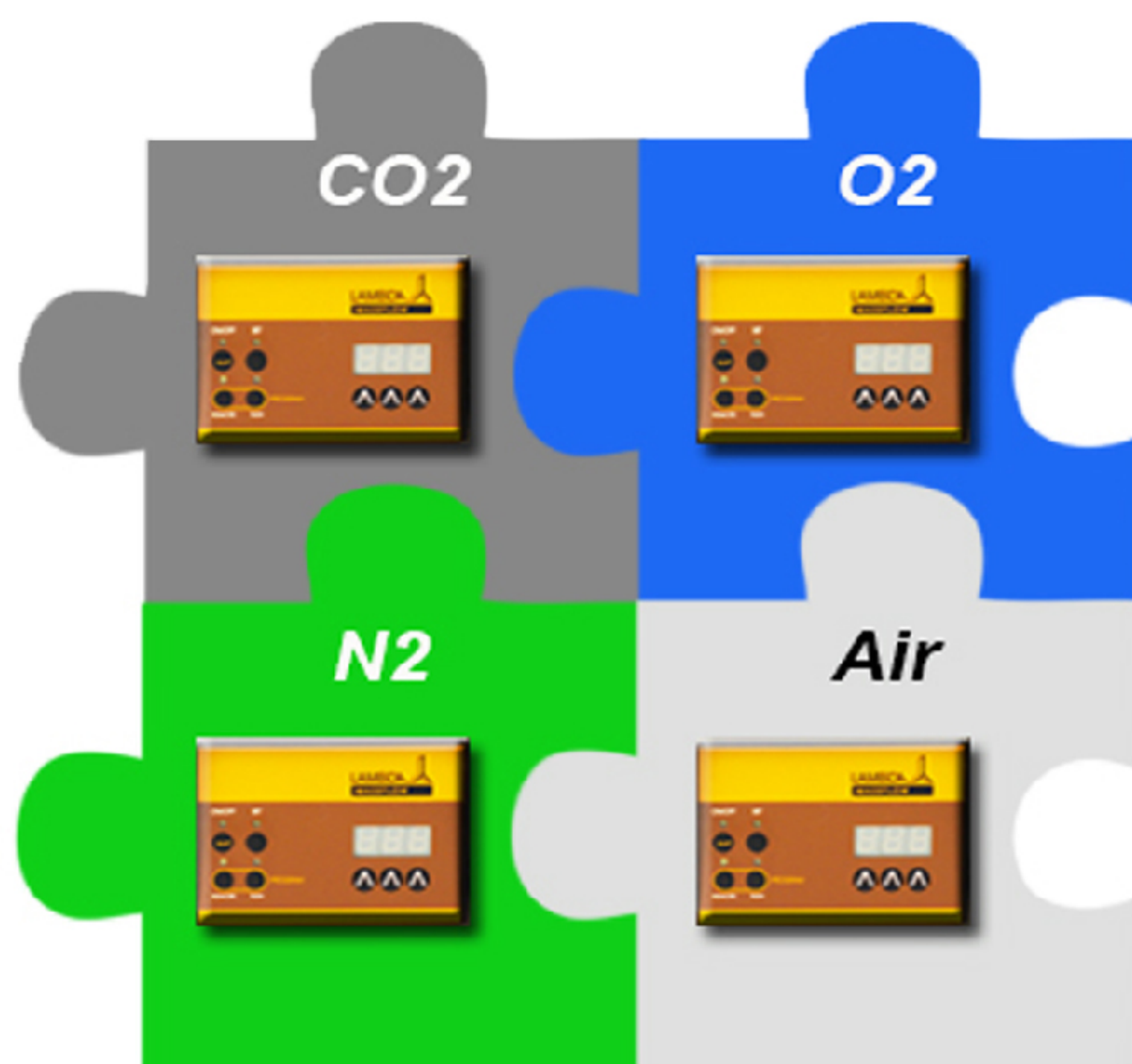


MINI-4-GAS AUTOMATISCHES GASGEMISCH

Stellen Sie sich ein vollautomatisches Gasmisch-System einfach selbst zusammen!

- ➔ Frei wählbare Anzahl der Gasströme (Luft, O₂, CO₂, N₂ ...)
- ➔ Individueller Gasdurchsatz für jedes Gas
- ➔ Parameterregelung (pO₂, pH, ...)
- ➔ Durchflussregelung (vorprogrammiert oder automatisch berechnet)

Welches Gasgemisch brauchen Ihre Zellen?



pO₂ Regler mit Luft & O₂ Anreicherung mit Sauerstoff

pH Regelung mit CO₂

Konstanter Gesamtdurchfluss mit Füllgas

MINI-4-GAS ist kinderleicht

Einfache Handhabung

Einfach zusammenstellbar:
1 Gas = 1 MASSFLOW

Einfach günstig für diese hohe Qualität

MINI-4-GAS ist modular

Individuell für Ihr Projekt wählbar:

2, 3 oder 4 Gase

pro Gas
0 - 500 ml/min bzw.
0 - 5000 ml/min

Warum MASSFLOW?

- Präzise Mess- und Regeltechnik für den Gasfluss von Luft, CO₂, O₂, N₂ und weiteren Gasen
- Genaue, von Druck & Temperatur unabhängige Messung dank Massendurchflussmessung
- Proportionale Regelung des Nadelventils durch einen Mikroprozessor (anstatt ON/OFF)
- Programmierbar: Bis zu 99 Schritte aus Durchfluss & Dauer. (opt. Autostart, Endlosschleife, autom. Stop)
- Digitale Anzeige, Aufzeichnung, Visualisierung & Speicherung der Werte mit Hilfe des INTEGRATORS

